

ThermoView® 关键资产解决方案

云台附件数据表

主要特色

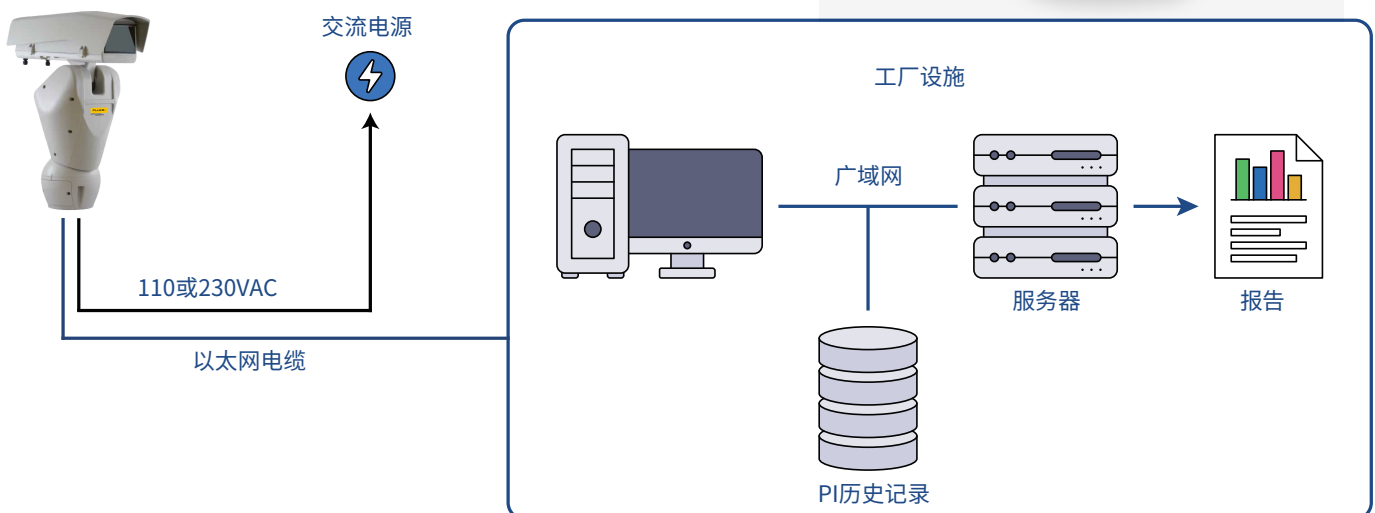
- 专为严苛环境设计的IP66防护外壳,提升热像仪防尘防水能力。
- 用于大范围监测的多台热成像仪解决方案
可选择安装在墙上或底座上
- ThermoView TV43和TV46的红外分辨率分别为320 x 240和640 x 480
- 红外和可见光融合技术 (IR-Fusion®) 能够快速地进行瞄准,并增强混合图像细节
- ThermoView关键资产监控软件 - 基于绝对温度、相对温度以及温度变化率的资产运行状态分析
- 通过Modbus、EthernetIP、数字输出或电子邮件发出报警提示

解决方案详细信息

1. 包含10米以太网电缆的云台防护外壳
2. TV40热像仪
3. ThermoView关键资产监控软件



系统配置



系统参数

热像仪参数

瞄准	热像仪+可见光双光系统 (640 x 480)
测温范围	-10°C至1200 °C (14至2192 °F)
测温精度	±2°C或2%取大值
红外分辨率	320 x 240 (76,800像素) 或640 x 480 (307,200像素)
附加镜头选件	标准镜头 (34°x 25.5°) 0.75x广角镜头 (45°x 34°) 2x长焦镜头 (17°x 12.7°) 4x长焦镜头 (8.5°x 6.3°)
焦距	红外 15 cm – ∞ (电动远程对焦) ; 可见光: 60 cm – ∞
帧频	9Hz或60Hz

云台参数

工作温度	-40至50 °C (-40至122 °F)
水平角度调节	360°连续旋转
俯仰角度调节	-40°至 90°
防护等级	IP66
安装	底座安装或墙壁安装
振动测试	EN50130-5 Cl.22, Cl.23 (EN60068-2-6)
重量 (热像仪、云台)	22 kg (48 lb)
电源	230VAC 1.1 A/110 VAC 2A

订购注意事项

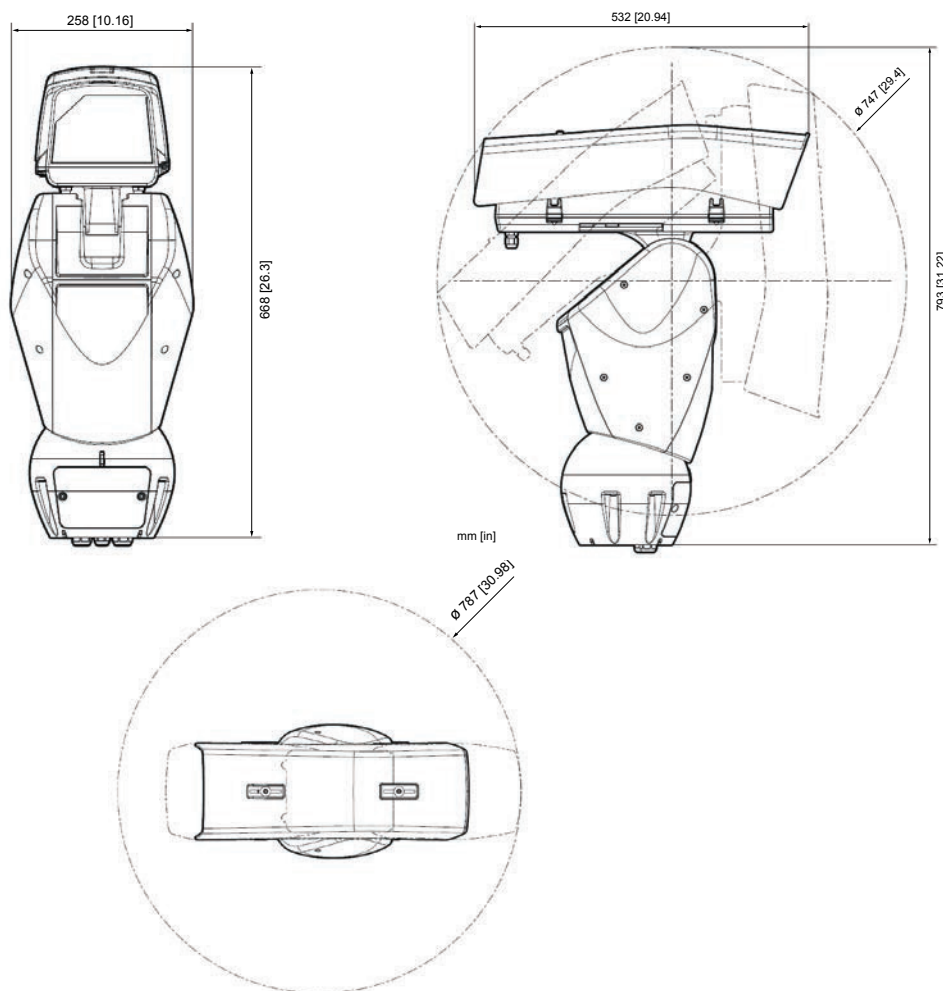
A-TV-PTGW-XXX*	云台组件 (铸窗) (适用于配备2X长焦镜头和4X长焦镜头的TV40) 包括: • TV40短以太网电缆 (用于外壳内部) • TV40安装板 • TV40短电源电缆 (用于外壳内部) • 10米以太网电缆
A-TV-PTVW-XXX*	云台组件 (玻璃/铸窗) (适用于标准镜头和FPI 0.75X广角镜头) 包括: • TV40短以太网电缆 (用于内部外壳) • TV40安装板 • TV40短电源电缆 (用于内部外壳) • 10米以太网电缆
A-TV-PT-WBA	可选墙壁安装支架
A-TV-PT-WBTAB	底座支架

*XXX为额定电压 (110或230VAC)

注:

1. TV40热像仪须单独订购
2. 操作云台附件需要ThermoView关键资产监控软件

外形尺寸



注： 这些TV40热像仪都遵循ECCN 6A003.B.4.B规定。某些订购目的地需要出口许可证。有关许可要求，请参见RS1管制信息。

福禄克过程仪器公司保证

ThermoView TV40热像仪和云台附件保修2年。我们在100多个国家拥有训练有素销售的代表和经销网络，并在美国、德国和中国设有办事处，能够提供本地化的服务和支持。

Fluke Process Instruments

福禄克过程仪器 **中国**
中国北京
Tel: +8610 6438 4691
info@flukeprocessinstruments.cn

福禄克过程仪器 **北美**
Everett, WA USA
Tel: +1 800 227 8074 (USA and Canada, only)
+1 425 446 6300
solutions@flukeprocessinstruments.com

福禄克过程仪器 **欧洲**
Berlin, Germany
电话: +49 30 4 78 00 80
info@flukeprocessinstruments.de

全球服务

福禄克过程仪器提供修理和校准等服务。欲知详情，请联系当地分部或发信到
support@flukeprocessinstruments.com

www.flukeprocessinstruments.com

©2020 Fluke Process Instruments
规格若有变化恕不另行通知。2/2020



扫码关注微信公众号
了解更多内容